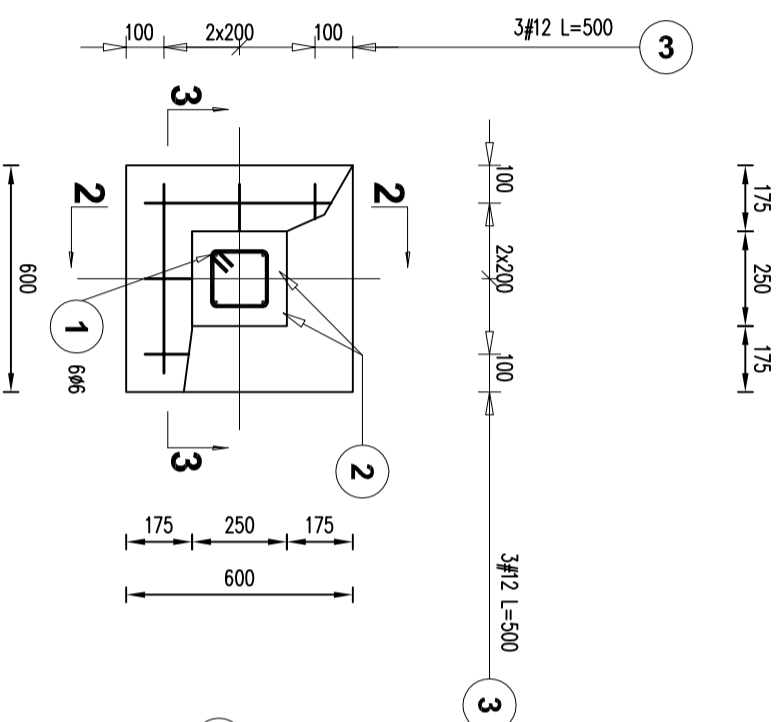
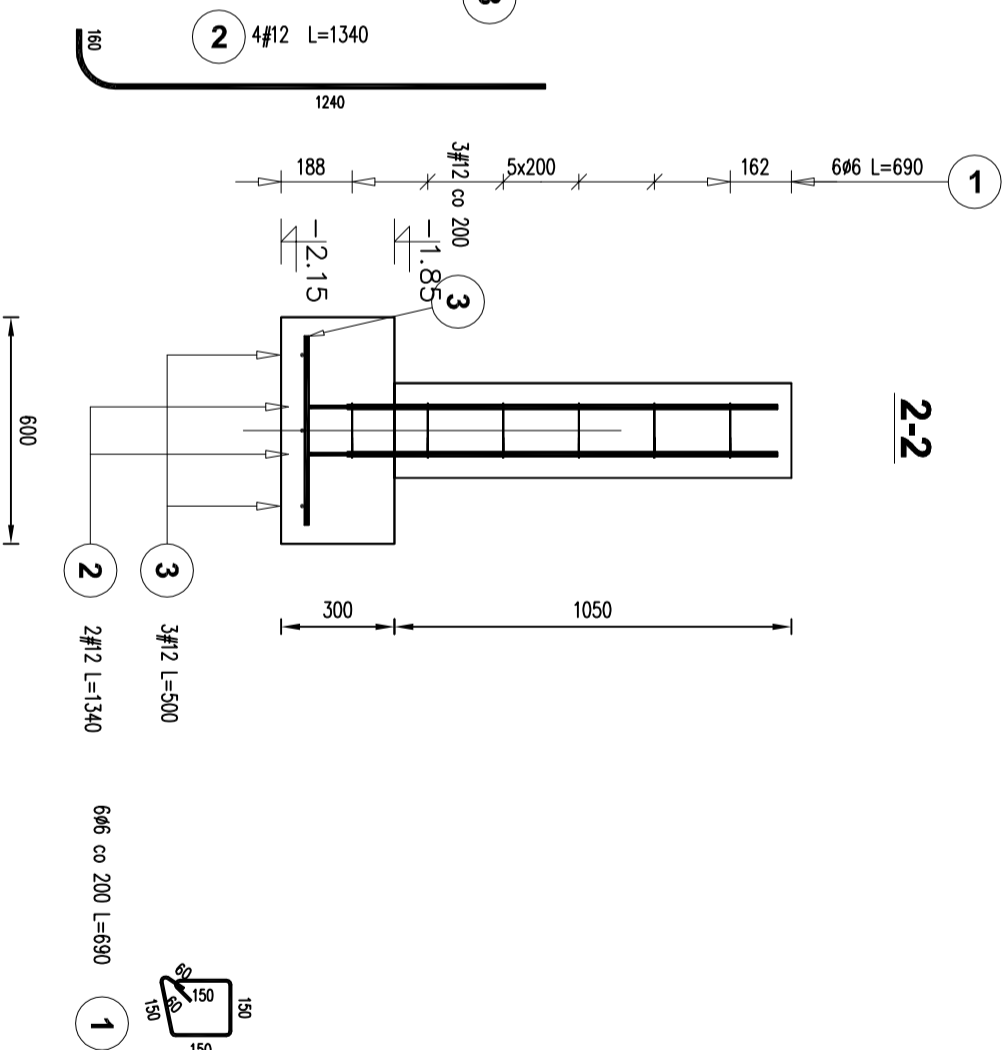


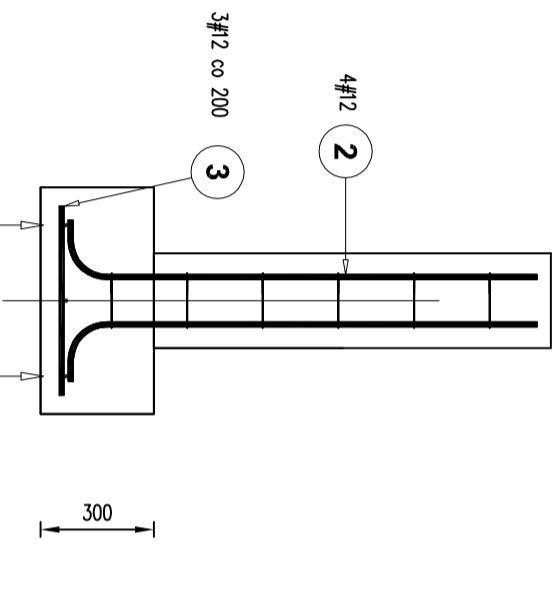
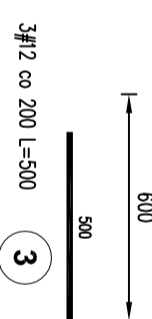
1-1



3-3



2-2



Poz. #	Stal		Długość (mm)	Liczba		Długość łączna (m)	
	A-IIIIN	A-I		w elementach	ogółem	A-I (m)	A-IIIIN (m)
1	6		690	6	12	72	49.68
2	12		1340	4	12	48	64.32
3	12		500	6	12	72	36.00
Długość wg średnic (m)						49.68	
Masa 1 m pręta (kg/m)						0.22	
Masa łączna wg średnic (kg)						11.03	
Masa łączna wg gatunku stali (kg)						89.08	
Ogółem (kg)						100.11	

BETON B25(C20/25)
Stal A-IIIIN (PB240)
Otulina zbrojenia 3 cm

PRACOWNIA PROJEKTOWA CEZARY DZIKIEWICZ ul. Konwiliowa 16 m.11, 15-675 Białystok

PROJEKT WYKONAWCZY WIATY DLA ZMIERZĄT (SCHRONIENIE PRZED SKOŃCEM W MIEJSCU WYPASU BYDLA)

Investor	Polskie Towarzystwo Ochrony Ptaków adres: ul. Kolejowa – Wejmułka 17-230 Białowieża	Architektura	Autorzy opracowania techn. bud. Cezary Dzikiewicz nr. upr. Bt/29/89	Data	2016.04.09	Podpis	
Lokalizacja	obręb Trześcińska gm. Narew dz. nr. geod. 941	Konstrukcja	mgr inż. Ryszard Cyuńczyk nr upr. Bt 103/79 PDL/BO/1905/02		2016.04.09		
NR RYSUNKU	K-2	SKALA	1:20				