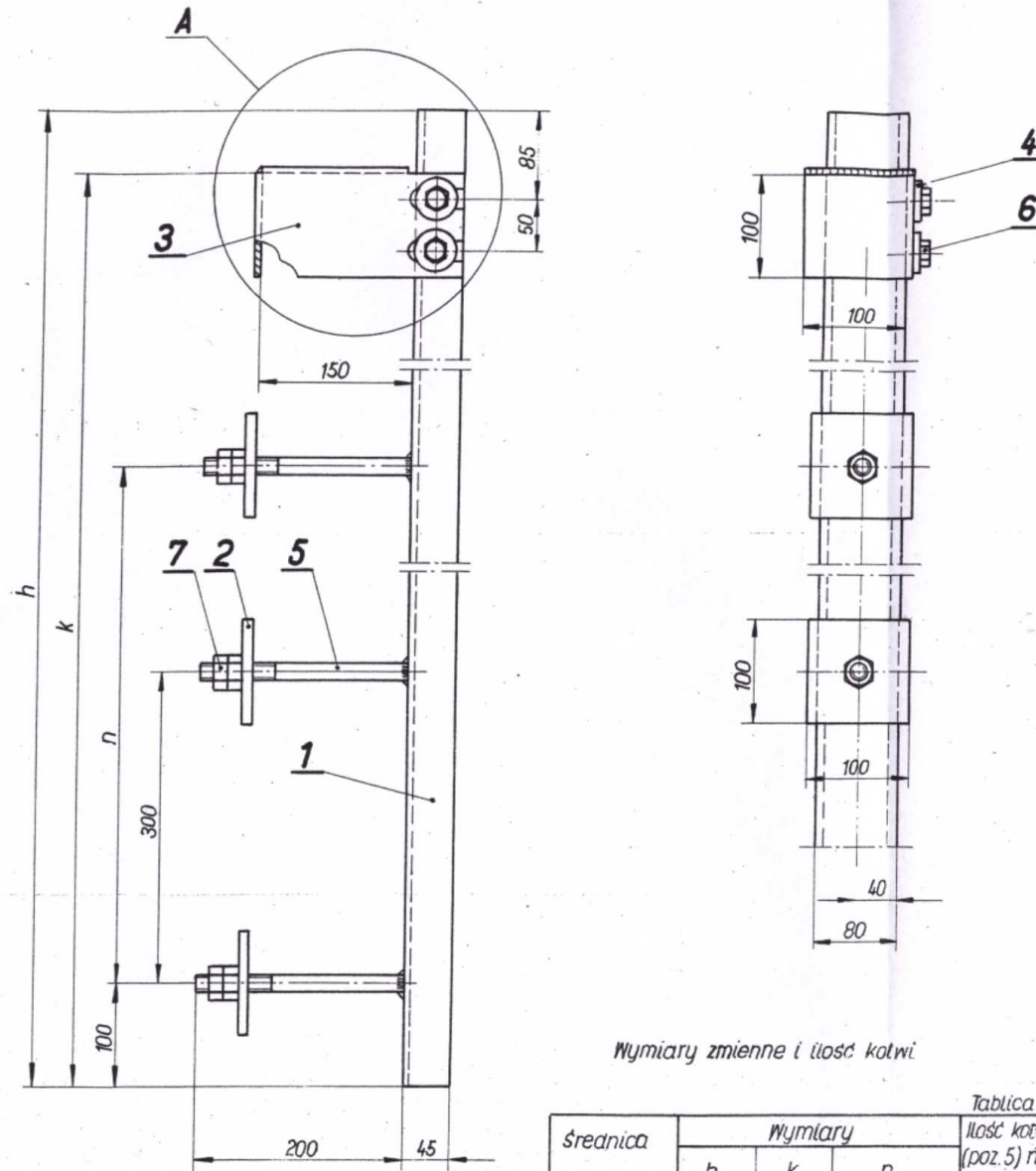


ADAPTACJA



Wymiary zmienne i ilość kotwi

Średnica	Wymiary			Ilość kotwi (poz. 5) na przyrządek
	h	k	n	
D-140	1660	1600	4 × 300 = 1200	10
D-100 i D-80	1460	1400	3 × 300 = 900	8
D-60	1460	1400	2 × 300 = 600	6

Uwagi:

1. Elementy ciąć na $\nabla 2$.
2. Całość z wyjątkiem gwintów malować 2 × minią i 2 × lakierem bitumicznym.
3. Szczegół A oraz detale (poz. 2, 4 i 5) podano na odrębnym arkuszu nr 18
4. Rysunek przedstawia prowadnicę lewą, prowadnica prawa jest lustrzanym odbiciem.
5. Komplet dla jednego przyrządka stanowią dwie prowadnice - lewa i prawa.

Nazwa i adres obiektu budowlanego:
 Projekt budowlany na budowę urządzeń piętrzących - rozbudowa istniejących przyrządów o przyrządek wlotowy na dz. nr 27/2 obręb Mieleński, dz. nr 731 obręb Kolonia Mieleńska w gminie Gródek.

Projektant:
 mgr inż. Włodzisław Stepaniuk spec. bud. melioracje wodne Nr 29/172/31BL

Załącznik:
 Rozbudowa istniejącego przepustu o przyrządek wlotowy 3 x 140

Sprawdzający:
 mgr inż. Wiktor Zmicka specjalność konstrukcyjno-inżynierska Nr B/113/91 PDL/W/M/005/6/07 w zakresie budowy hydrotechnicznych

Skala:
 1:50

Data:
 19.09.2014r.

Tablica 1.

		Ciężar ogółem w kg			37,4	
7	Nakrętka M16	PN-58/M-82144	12	0,0308	0,37	
6	Śruba M12 × 35	PN-58/M-82109	4	0,0453	0,18	
5	φ16 - 200	St.3S	6	0,316	1,90	
4	φ40 - 6	St.3	4	0,052	0,21	
3	×6 - 305 × 208	St.3S	2	2,40	4,80	1 szt. lewa 1 szt. prawa
2	- 100 × 100 - 100	St.3	6	0,77	4,62	
1	Γ 80 - 1460	St.3S	2	12,65	25,30	1 szt. lewa 1 szt. prawa
D-60 k=1,4 m						
		Ciężar ogółem w kg			39,7	
7	Nakrętka M16	PN-58/M-82144	16	0,0308	0,50	
6	Śruba M12 × 35	PN-58/M-82109	4	0,0453	0,18	
5	φ16 - 200	St.3S	8	0,316	2,53	
4	φ40 - 6	St.3	4	0,058	0,21	
3	×6 - 305 × 208	St.3S	2	2,40	4,80	1 szt. lewa 1 szt. prawa
2	- 100 × 10 - 100	St.3	8	0,77	6,16	
1	Γ 80 - 1460	St.3S	2	12,65	25,30	1 szt. lewa 1 szt. prawa
D-100 i D-80 k=1,4 m						
		Ciężar ogółem w kg			45,4	
7	Nakrętka M16	PN-58/M-82144	20	0,0308	0,62	
6	Śruba M12 × 35	PN-58/M-82109	4	0,0453	0,18	
5	φ16 - 200	St.3S	10	0,316	3,16	
4	φ40 - 6	St.3	4	0,052	0,21	
3	×6 - 305 × 208	St.3S	2	2,40	4,80	1 szt. lewa 1 szt. prawa
2	- 100 × 10 - 100	St.3	10	0,77	7,70	
1	Γ 100 - 1660	St.3S	2	14,35	28,70	1 szt. lewa 1 szt. prawa
D=140 k=1,6 m						
Nr poz.	Nazwa lub wymiar	Materiał	Nr rys. lub normy	Ilość szt.	Jednostki Razem Ciężar w kg	Uwagi

CENTRALNE BIURO STUDIÓW I PROJEKTÓW WODNYCH MELIORACJI W WARSZAWIE

Imię i nazwisko:	Projektant:	mgr inż. Włodzisław Stepaniuk	Projektant:	mgr inż. W. Wojcieński
Skala:	1:5	Nazwa projektu:	Projekty typowe	
Data:	20.11.70	Załączniki:	Prowadnice D=60-140	
Kontrola:		Kontrola:	mgr inż. E. Czaczkowska	
Sprawa:		Sprawa:	mgr inż. S. Kryszak	
Kierownik:		Kierownik:	inż. W. Adamski	