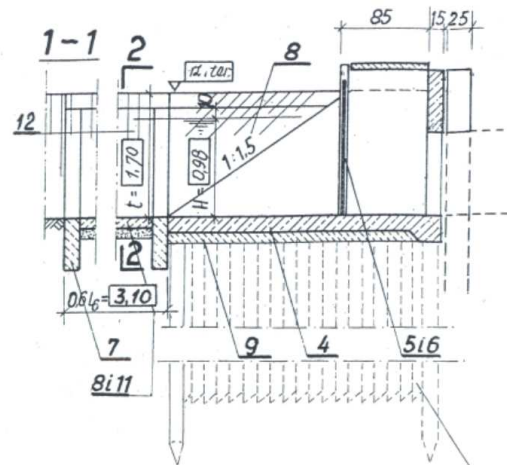
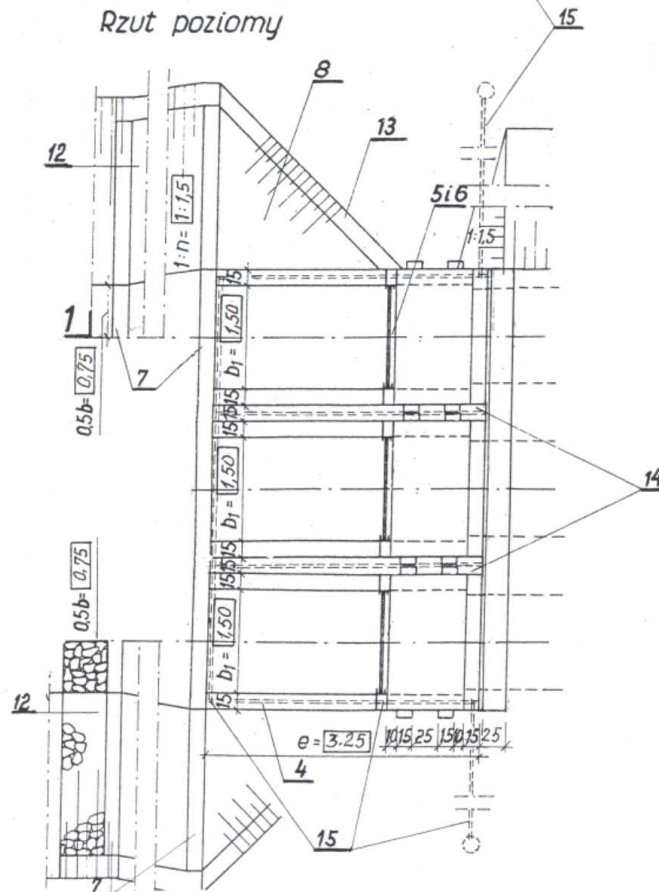


ADAPTACJA



Rzut poziomy



4	Przyciótek żelbetonowy (wlotowy lub wylotowy) z kładką	Ark. 11 - 14
5	Prowadnice z ceowników	Ark. 17 - 18
6	Szandary dr.	Ark. 16
7	Krawężnik z betonu B20 o wym. 15 x 50 (alt. palisada $\phi 10/150$)	Ark. 16
8	Płyty ubezpieczeniowe z betonu B20 o wym. ok. 100 x 100 gr. 10 cm	Ark. 16
9	Podłoże pod przyciótkami z betonu B20 gr. 10 cm	Ark. 16
10	Podłoże pod rurociągami z betonu B20	Ark. 16
11	Podsypka pod płytami ubez. z pospółki, gr. 10 cm	Ark. 16
12	Narzut z kamienia łamanego $\phi 15-20$ cm, gr. 30 cm na wł.	Ark. 16
13	Darniowanie na płask z przybiciem kłkami	BN-66/9191-02
14	Wypełnienie betonem B20	
15	Ściana szczelna	

Nazwa i adres obiektu budowlanego: Projekt budowlany na budowę urządzeń piętrzących – rozbudowa istniejących przepustów o przyciótek wlotowy na dz. nr 27/2 obręb Mieleszki, dz. nr 731 obręb Kolonia Mieleszki w gminie Gródek.	
Załącznik: Rozbudowa istniejącego przepustu o przyciótek wlotowy 3 x 140	Projektant: mgr inż. Włodzimierz Stepaniuk spec. bud. melioracje wodne Nr291/72/73/BL
Skala: 1:50	Sprawdzający: mgr inż. Wiktor Zmienka
Data: 19.09.2014r.	specjalność konstrukcyjno-inżynierska Nr BI/113/91 PDL/WM/0056/07 w zakresie budowy hydrotechnicznych

CENTRALNE BIURO STUDIÓW I PROJEKTÓW WODNYCH MELIORACJI W WARSZAWIE			
P. O. T.:	Nazwa proj.:	Przełożona przez:	Inż. W. Stypuła
Etadium:	P.T.R.	Kreślił:	E. Czaczkowska
Skala:	1:50	Sprawdził:	mar. inż. S. Kruszek
Opis:	20 II 70	Wzrost. oprac.:	inż. W. Adamski
Załącznik: Przekrój podłużny i rzut poziomy D=60-140			