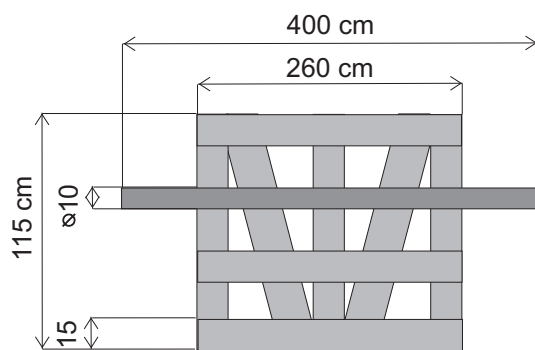
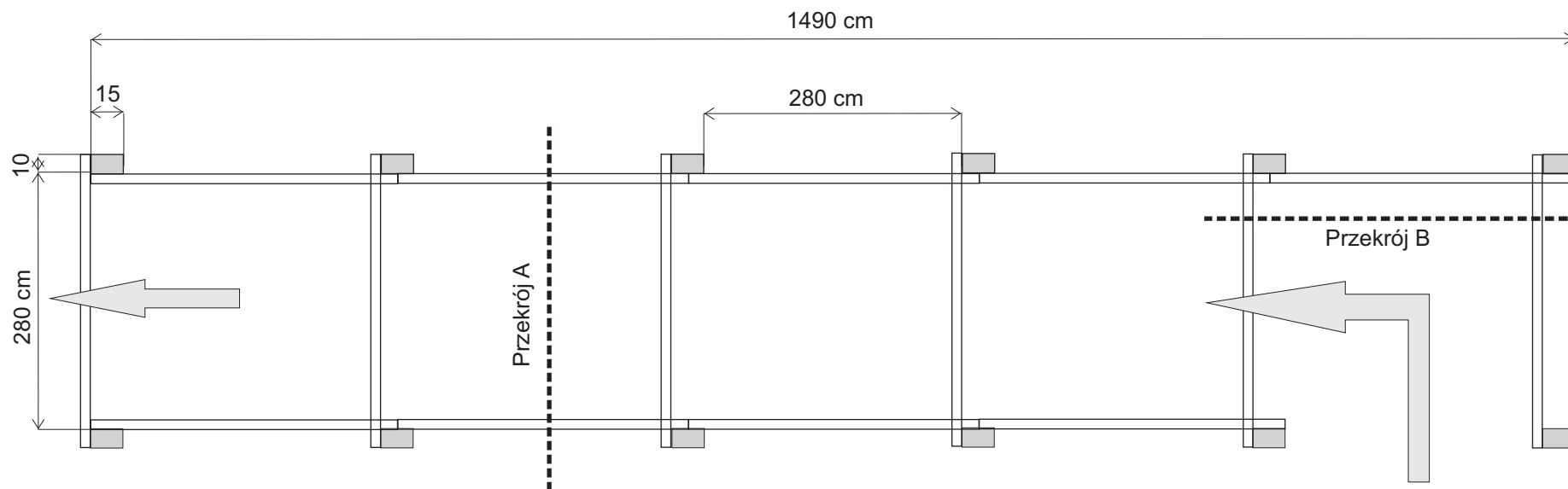
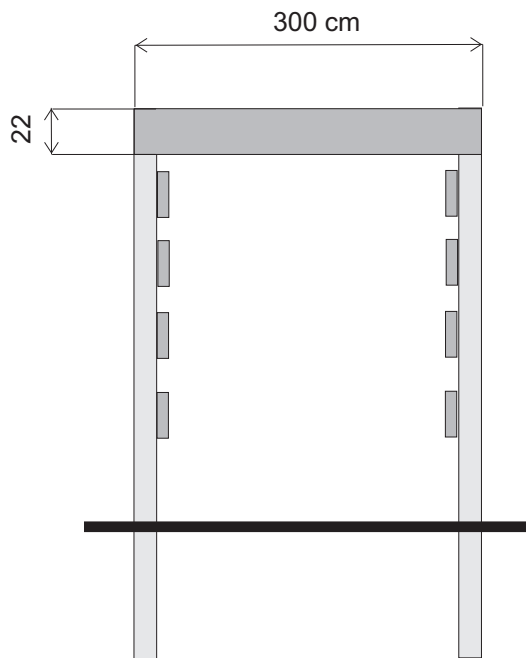


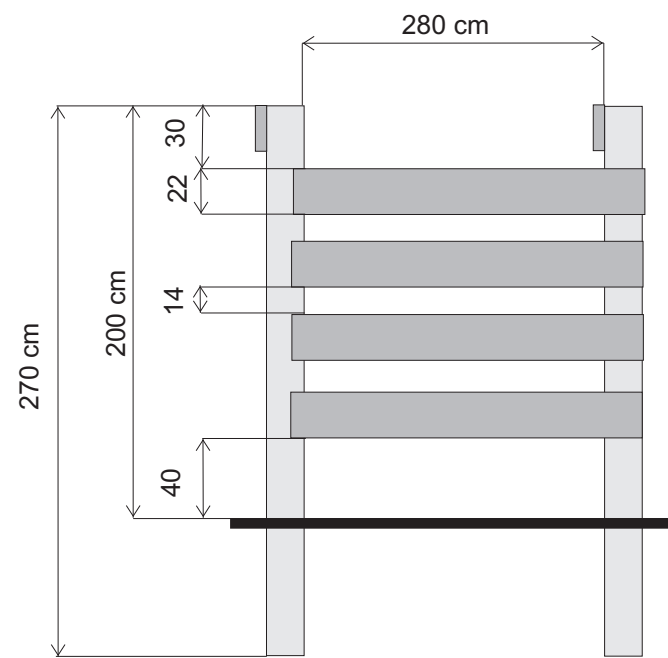
Załącznik - Rysunek nr 3. Rzut rękawa odłowni z góry / przekroje / zasuwa.



Zasuwa szt. 2



**Rzut od strony wyjścia
(Przekrój A)**



**Rzut przęsa z boku
(Przekrój B)**

Grubość desek - 3,2 cm